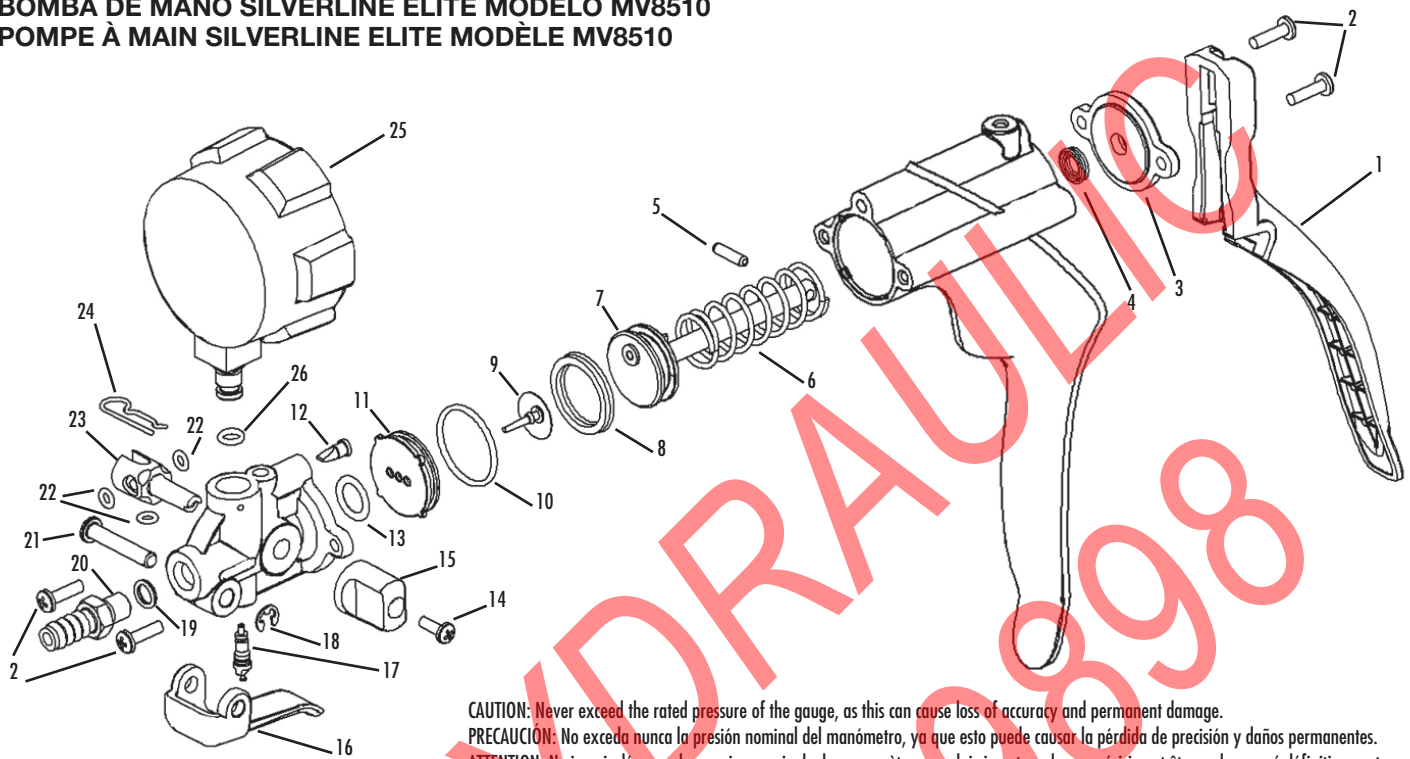


BOMBA DE MANO SILVERLINE ELITE MODELO MV8510 POMPE À MAIN SILVERLINE ELITE MODÈLE MV8510



CAUTION: Never exceed the rated pressure of the gauge, as this can cause loss of accuracy and permanent damage.
PRECAUCIÓN: No exceda nunca la presión nominal del manómetro, ya que esto puede causar la pérdida de precisión y daños permanentes.
ATTENTION: Ne jamais dépasser la pression nominale du manomètre car celui-ci peut perdre sa précision et être endommagé définitivement.

SERVICE SHEET

Have a technical question?

If you have questions, or require technical service, please contact our trained service technicians at:

1-314-679-4200 ext. 4782

Monday-Friday 7:30 am to 4:15 pm CST

Visit our website at www.mityvac.com for new products, catalogs, and instructions for product use.

Need service parts?

To order replacement or service parts, visit us online at www.mityvacparts.com or call toll free 1-800-992-9898.

HOJA DE SERVICIOS

¿Tiene alguna duda técnica?

Si tiene alguna duda, o requiere algún servicio técnico, póngase en contacto con nuestros técnicos de servicio capacitados llamando al:

1-314-679-4200 ext. 4782

Lunes a viernes, de 7:30 a.m. a 4:15 p.m. CST

Visite nuestro sitio web, www.mityvac.com para ver nuevos productos, catálogos e instrucciones de empleo de nuestros productos.

¿Necesita piezas de servicio?

Para pedir piezas de repuesto o servicio, visítenos en línea en www.mityvacparts.com o llámenos al teléfono gratuito 1-800-992-9898.

FICHE D'ENTRETIEN

Une question technique ?

Pour toute question ou en cas de besoin d'assistance technique, prendre contact avec nos techniciens spécialisés au : 1-314-679-4200, poste 4782, lundi – vendredi, 7 heures 30 à 16 heures 15 (heure normale du Centre des Etats-Unis)

Visiter notre site Web à www.mityvac.com pour nos nouveaux produits, nos catalogues et le mode d'emploi de nos produits.

Besoin de pièces détachées ?

Pour commander des pièces détachées, nous rendre visite en ligne à www.mityvacparts.com ou nous appeler sans frais au 1-800-002-9898.

PUMP SERVICE KITS / JUEGOS DE SERVICIO DE LA BOMBA / KITS D'ENTRETIEN DE POMPE

	1	2	3	4	5	6	7	8	9	10	11	12	13	14	15	16	17	18	19	20	21	22	23	24	25	26
801330	X																									
MVM8900		X		X	X	X	X	X	X	X		X	X	X	X		X					X	X			
MVA6176																								X	X	X
801333																X		X			X					
801334			X																							
801335										X																
801336																			X	X						

Patent Pending

LINCOLN INDUSTRIAL STANDARD WARRANTY

GARANTÍA ESTÁNDAR DE LINCOLN INDUSTRIAL / GARANTIE STANDARD LINCOLN INDUSTRIAL

LIMITED WARRANTY

Lincoln warrants the equipment manufactured and supplied by Lincoln to be free from defects in material and workmanship for a period of one (1) year following the date of purchase, excluding therefrom any special, extended, or limited warranty published by Lincoln. If equipment is determined to be defective during this warranty period, it will be repaired or replaced, within Lincoln's sole discretion, without charge.

This warranty is conditioned upon the determination of a Lincoln authorized representative that the equipment is defective. To obtain repair or replacement, you must ship the equipment, transportation charges prepaid, with proof of purchase to a Lincoln Authorized Warranty and Service Center within the warranty period.

This warranty is extended to the original retail purchaser only. This warranty does not apply to equipment damaged from accident, overload, abuse, misuse, negligence, faulty installation or abrasive or corrosive material, equipment that has been altered, or equipment repaired by anyone not authorized by Lincoln. This warranty applies only to equipment installed, operated and maintained in strict accordance with the written specifications and recommendations provided by Lincoln or its authorized field personnel.

THIS WARRANTY IS EXCLUSIVE AND IS IN LIEU OF ANY OTHER WARRANTIES, EXPRESSED OR IMPLIED, INCLUDING, BUT NOT LIMITED TO, THE WARRANTY OF MERCHANTABILITY OR WARRANTY OF FITNESS FOR A PARTICULAR PURPOSE.

In no event shall Lincoln be liable for incidental or consequential damages. Lincoln's liability for any claim for loss or damages arising out of the sale, resale or use of any Lincoln equipment shall in no event exceed the purchase price. Some jurisdictions do not allow the exclusion or limitation of incidental or consequential damages, therefore the above limitation or exclusion may not apply to you.

This warranty gives you specific legal rights. You may also have other rights that vary by jurisdiction.

Customers not located in the Western Hemisphere or East Asia: Please contact Lincoln GmbH & Co. KG, Walldorf, Germany, for your warranty rights.

Lincoln Industrial Contact Information: To find Lincoln Industrial's Nearest Service Center call the following numbers, or you may also use our website.

Customer Service: 314-679-4200

Website: lincolnindustrial.com

GARANTÍA LIMITADA

Lincoln garantiza que los equipos fabricados y suministrados por Lincoln carecen de defectos de material y mano de obra durante un periodo de un (1) año a partir de la fecha de compra, excluyendo a partir de la misma cualquier garantía especial, ampliada o limitada publicada por Lincoln. Si se determina que un equipo tiene algún defecto durante este periodo de garantía, será reparado o reemplazado, a discreción única de Lincoln, sin cargo alguno.

Esta garantía está condicionada a la determinación de un representante autorizado de Lincoln de que el equipo es defectuoso. Para su reparación o sustitución, usted tiene que enviar el equipo, con los gastos de transporte pagados por anticipado y con una prueba de la compra, a un Centro de Servicio y Garantía Autorizado de Lincoln dentro del periodo de garantía.

Esta garantía se extiende solo al comprador al por menor original. Esta garantía no se aplica a los equipos dañados a causa de un accidente, sobrecarga, abuso, uso indebido, negligencia, instalación defectuosa o materiales abrasivos o corrosivos, equipos que hayan sido alterados, o equipos reparados por cualquier persona que no haya sido autorizada por Lincoln. Esta garantía solo se aplica a los equipos instalados, operados y mantenidos en estricta conformidad con las especificaciones y recomendaciones por escrito proporcionadas por Lincoln o su personal de campo autorizado.

ESTA GARANTÍA ES EXCLUSIVA Y ES EN LUGAR DE A CUALQUIER OTRA GARANTÍA, EXPRESA O IMPLÍCITA, INCLUIDAS, AUNQUE SIN LIMITARSE A LAS MISMAS, LA GARANTÍA DE COMERCIABILIDAD O GARANTÍA DE IDONEIDAD PARA UN FIN PARTICULAR.

En ningún caso deberá ser responsable Lincoln de los daños fortuitos o emergentes. La responsabilidad de Lincoln por cualquier reclamación de pérdidas o daños que surjan de la venta, reventa o utilización de cualquier equipo de Lincoln no deberá exceder en ningún caso el precio de compra. Algunas jurisdicciones no admiten las exclusiones o limitaciones de los daños fortuitos o emergentes y, por lo tanto, puede que la anterior limitación o exclusión no se aplique a su caso.

Esta garantía le proporciona derechos legales específicos. Usted puede tener también otros derechos que varían de una jurisdicción a otra.

Los clientes no ubicados en el Hemisferio Occidental o el Este de Asia: pónganse en contacto con Lincoln GmbH & Co. KG, Walldorf, Alemania, para conocer sus derechos de garantía.

Información de contacto de Lincoln Industrial: Para buscar el Centro de Servicio Lincoln Industrial más cercano, llame a los siguientes números, o también puede visitar nuestro sitio web.

Atención al Cliente 314-679-4200

Sitio Web: lincolnindustrial.com

GARANTIE LIMITÉE

Lincoln garantit l'appareillage fabriqué et fourni par Lincoln contre les défauts de matières et de fabrication pendant une période d'un (1) an à compter de la date d'achat, excluant toute autre garantie spéciale, prolongée ou limitée rendue publique par Lincoln. S'il est déterminé, dans les limites de cette période de garantie, que l'appareillage est défectueux, il sera réparé ou remplacé gratuitement, à la seule discrétion de Lincoln. Cette garantie est tributaire de la détermination par un représentant habilité de Lincoln que l'appareillage est défectueux. Pour être réparé ou remplacé, l'appareillage doit être retourné en port payé accompagné d'une preuve d'achat à un centre de garantie et de réparation Lincoln agréé dans les limites de la période de garantie.

Cette garantie n'est offerte qu'à l'acheteur initial au détail. Cette garantie ne s'applique pas à un appareillage endommagé à la suite d'un accident, d'une surcharge, d'un usage abusif ou incorrect, de la négligence, d'un raccordement incorrect, d'un contact avec un matériau abrasif ou corrosif, d'une modification ou d'une réparation effectuée par quiconque n'est pas agréé par Lincoln. Cette garantie ne s'applique qu'à l'appareillage raccordé, utilisé et entretenu en stricte conformité avec les spécifications et recommandations communiquées par écrit par Lincoln ou son personnel technico-commercial habilité.

CETTE GARANTIE EXCLUT ET SE SUBSTITUE À TOUTE AUTRE GARANTIE EXPLICITE OU TACITE, Y COMPRIS, ENTRE AUTRES, CELLES DE QUALITÉ MARCHANDE ET D'ADAPTATION À UN USAGE PARTICULIER.

Lincoln ne sera en aucun cas responsable de dommages accessoires ou indirects. La responsabilité de Lincoln en cas de demande d'indemnisation pour pertes ou dommages liés à la vente, revente ou utilisation de tout appareillage Lincoln n'ira en aucun cas au-delà du prix d'achat. Certaines collectivités territoriales n'autorisent pas l'exclusion ni la limitation des dommages accessoires ou indirects. Il se peut donc que la limitation ou exclusion mentionnée ci-dessus ne s'applique pas. Cette garantie confère des droits précis. Il peut toutefois en exister d'autres qui varient d'une collectivité territoriale à l'autre. Les clients résidant hors de l'hémisphère occidentale ou de l'Asie orientale sont priés de se renseigner auprès de Lincoln GmbH & Co, Walldorf, Allemagne, sur les droits dont ils jouissent au titre de la garantie.

Coordonnées de Lincoln Industrial : Pour localiser le centre de réparation de Lincoln Industrial le plus proche, appeler l'un des numéros ci-dessous ou utiliser notre site Web.

Service clientèle: 314-679-4200

Sitio Web : lincolnindustrial.com

Americas:

One Lincoln Way, St. Louis, MO 63120-1578 USA

Phone +1.314.679.4200

Fax +1.800.424.5359

Europe/Africa:

Heinrich-Hertz-Str 2-8, D-69183 Walldorf, Germany

Phone +49.6227.33.0

Fax +49.6227.33.259

Asia/Pacific:

25 Int'l Business Park, #01-65 German Centre

Singapore 609916

Phone +65.562.7960

Fax +65.562.9967

Américas:

One Lincoln Way, St. Louis, MO 63120-1578 EE. UU.

Teléfono +1.314.679.4200

Fax +1.800.424.5359

Europa/África:

Heinrich-Hertz-Str 2-8, D-69183 Walldorf, Alemania

Teléfono +49.6227.33.0

Fax +49.6227.33.259

Asia/Pacífico:

25 Int'l Business Park, #01-65 German Centre

Singapore 609916

Teléfono +65.562.7960

Fax +65.562.9967

Amériques:

One Lincoln Way, St. Louis, MO 63120-1578 USA

Téléphone +1.314.679.4200

Télocopie +1.800.424.5359

Europe/Afrique:

Heinrich-Hertz-Str 2-8, D-69183 Walldorf, Germany

Téléphone +49.6227.33.0

Télocopie +49.6227.33.259

Asie/Pacifique:

25 Int'l Business Park, #01-65 German Centre

Singapore 609916

Téléphone +65.562.7960

Télocopie +65.562.9967